

QUALIFIZIERENDER ABSCHLUSS DER MITTELSCHULE 2018

BESONDERE LEISTUNGSFESTSTELLUNG

MATHEMATIK

27. Juni 2018

Platznummer (ggf. Name/Klasse): _____

Teil B

9:10 Uhr – 10:20 Uhr

Die Benutzung von für den Gebrauch an der Mittelschule zugelassenen **Formelsammlungen** bzw. **Taschenrechnern** ist hier erlaubt (vgl. KMS vom 12.02.2014 Nr. IV.2 – S 7500 – 4. 4272).

Ergebnisse können nur dann bewertet werden, wenn sowohl der **Lösungsweg** als auch die **Teilergebnisse** aus dem Lösungsblatt ersichtlich sind und sich die Gesamtergebnisse daraus ableiten lassen.

Jeder Prüfling muss die **zwei** von der Feststellungskommission ausgewählten **Aufgabengruppen** bearbeiten.

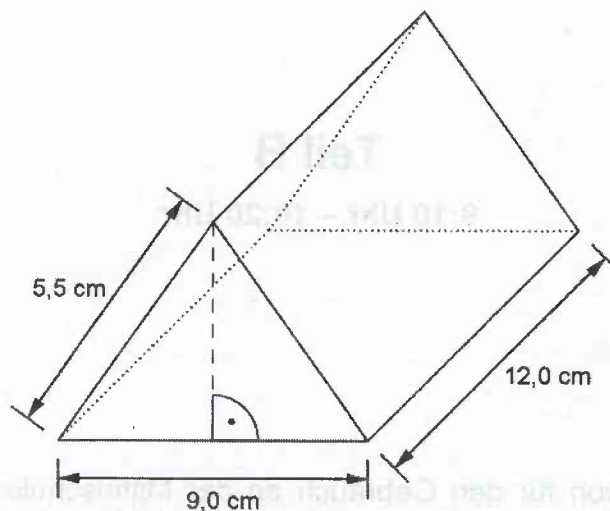
Teil B – Aufgabengruppe I

Punkte

1. Für den Unterricht im Fach Soziales werden gelbe, rote und blaue Schürzen bestellt. Insgesamt sind es 83 Schürzen. Von den gelben werden dreimal so viele bestellt wie von den roten. Es werden 20 blaue Schürzen mehr bestellt als gelbe. Wie viele Schürzen werden von jeder Farbe bestellt?
Stelle deinen Lösungsweg nachvollziehbar dar.

4

2. Die Abbildung zeigt ein Werkstück.
Die Vorder- und Rückseite sind deckungsgleiche gleichschenklige Dreiecke.



Hinweis:
Skizze nicht
maßstabsgetreu

- a) Berechne den Oberflächeninhalt des Werkstücks.
b) Ermittle das Volumen des Werkstücks.
3. a) Zeichne in ein Koordinatensystem (Einheit 1 cm) die Punkte $B(-0,5 | -1,5)$ und $D(-3,5 | 2,5)$ ein und verbinde sie zur Strecke $[BD]$.
Hinweis zum Platzbedarf: x-Achse von -7 bis 3, y-Achse von -3 bis 4
b) Verbinde die Punkte B und D mit dem Punkt $A(-6 | -2,5)$ zu einem Dreieck. Gib an, welches besondere Dreieck dadurch entsteht.
c) Zeichne die Senkrechte zu $[BD]$ durch den Punkt A.
d) Lege den Punkt C so fest, dass die Raute ABCD entsteht, und beschrifte die Eckpunkte der Raute.

4

4

Fortsetzung nächste Seite

Fortsetzung Aufgabengruppe I

Punkte

4. Die Tabelle zeigt, wie viel Gemüse jede Person in Deutschland durchschnittlich in einem Jahr isst.

Gemüse pro Person in einem Jahr in Deutschland		
Gemüse	Menge	Anteil
Tomaten	24,9 kg	?
Karotten	8,7 kg	9,4 %
Gurken	?	6,8 %
Weitere Gemüsesorten	?	?
Summe	93 kg	100 %

Nach: Bundesministerium für Ernährung, Landwirtschaft und Verbraucherschutz, 2016

- Berechne, wie viele Kilogramm Gurken eine Person durchschnittlich in einem Jahr isst.
- Ermittle den prozentualen Anteil der Tomaten am verzehrten Gemüse.
- Berechne, wie viele Kilogramm Gemüse eine vierköpfige Familie im Monat durchschnittlich isst.
- Der durchschnittliche Verzehr von Gemüse pro Person in Deutschland ist um 2,6 % höher als der in Bayern.
Ermittle, wie viele Kilogramm Gemüse jede Person in Bayern durchschnittlich pro Jahr isst.

4

Summe:

16

Teil B – Aufgabengruppe II

Punkte

1. Löse folgende Gleichung.

$$34,25x - 48 - 3,5 \cdot (23 + x) = (166,25 + 20x) : 2,5 + 6,5x$$

4

2. Ein Händler hat zwei Geschäfte, eines in Deutschland und eines in Österreich. In beiden Geschäften bietet er das gleiche Fernsehgerät an. Der Preis ohne Mehrwertsteuer beträgt in beiden Ländern 1500 € pro Gerät.

- a) Im österreichischen Geschäft verkauft er ein Gerät einschließlich Mehrwertsteuer für 1800 €. Ermittle den österreichischen Mehrwertsteuersatz in Prozent.
- b) Wie viel kostet ein Gerät im deutschen Geschäft bei 19 % Mehrwertsteuer? Berechne diesen Preis.
- c) Herr Huber kauft ein anderes Fernsehgerät. Nach Abzug von 8 % Rabatt und 2 % Skonto zahlt er dafür 2073,68 €. Berechne seine Ersparnis für dieses Gerät in Euro.



Bildquelle: <https://pixabay.com/de/monitor-tv-fernsehen-155158/>

4

3. In einem Parallelogramm verbindet die Seite b die Eckpunkte B und C. Die Seitenlänge b beträgt 5 cm, die zugehörige Höhe $h_b = 3,2$ cm und der Winkel $\beta = 115^\circ$.

- a) Zeichne das Parallelogramm und beschrifte die Eckpunkte.
- b) Berechne den Flächeninhalt des Parallelogramms.
- c) Ein Rechteck hat den doppelten Flächeninhalt wie dieses Parallelogramm. Gib eine Möglichkeit für die Seitenlängen dieses Rechtecks an.

4

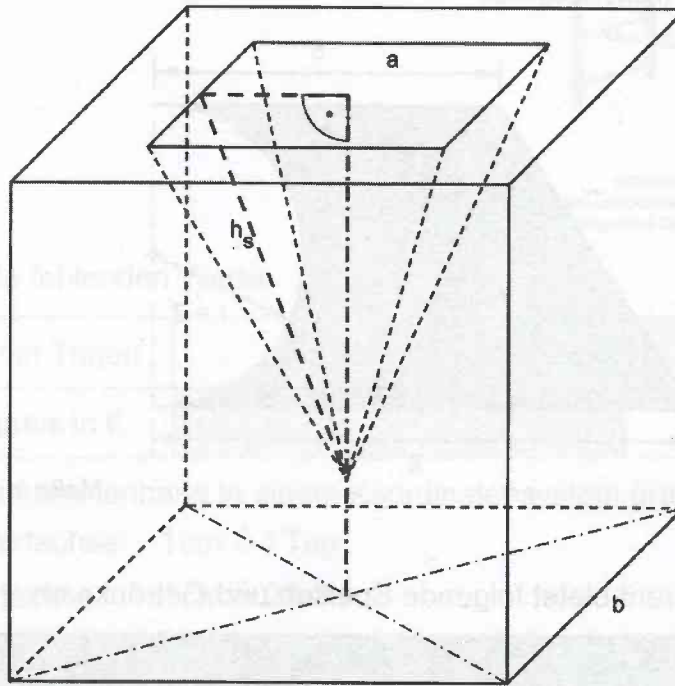
Fortsetzung nächste Seite

Fortsetzung Aufgabengruppe II

Punkte

4. Für den Versand einer quadratischen Glaspyrámide ($a = 16 \text{ cm}$, $h_s = 17 \text{ cm}$) wird aus einem Schaumstoffwürfel mit der Kantenlänge $b = 20 \text{ cm}$ ein passender Transportschutz hergestellt.

Berechne das Volumen des Transportschutzes.



Hinweis: Skizze nicht maßstabsgetreu

4

Summe:

16

Teil B – Aufgabengruppe III

Punkte

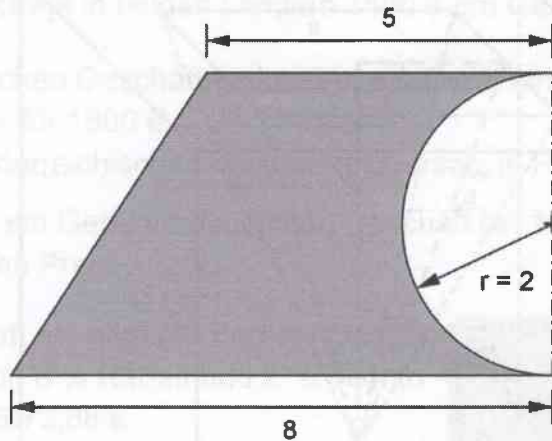
1. Löse folgende Gleichung.

$$\frac{3}{4} \cdot (12x - 32) + \frac{20 - 4x}{8} = 9 - (4x - 7)$$

4

2. Berechne den Inhalt der grauen Fläche.

Hinweis: Skizze nicht maßstabsgetreu



Maße in cm

4

3. Ein Schnellrestaurant bietet folgende Speisen und Getränke an:

Burger		Beilagen		Getränke (0,2 l)	
Hamburger	2,90 €	Pommes	1,50 €	Cola	1,50 €
Gemüseburger	3,50 €	Salat	2,10 €	Saft	1,50 €
Schnitzelburger	3,90 €	Kartoffelecken	1,70 €	Wasser	1,00 €

- a) Ina hat einen Rabattgutschein über 15 %.
Berechne, wie viel Euro sie bei einem Schnitzelburger mit Salat spart.
- b) Das Mittagsangebot für 5,40 € besteht aus einem Burger, einer Beilage und einem Getränk nach Wahl.
Tom wählt einen Gemüseburger mit Pommes und Cola.
Ermittle, wie viel Prozent er mit dem Angebot gegenüber dem regulären Preis spart.
- c) An einem Tag wurden 105 Hamburger verkauft. Das waren 35 % aller insgesamt verkauften Burger.
Berechne, wie viele Burger an diesem Tag verkauft wurden.

4

Fortsetzung nächste Seite

Fortsetzung Aufgabengruppe III

Punkte

4. Ein Rollgerüst kostet 20 € Mietgebühr pro Tag. Hinzu kommen einmalig 25 €, die bei Abschluss des Mietvertrags zu zahlen sind.



Bildquelle: <https://www.stabilofachmarkt.de/documents/image/91/915542/Geruest-Alu-Rollgeruest-Standhoehe-bis-1-m-Fahrg.jpg>

- a) Bestimme die fehlenden Werte.

Mietdauer in Tagen	1	5	
Gesamtpreis in €			205

- b) Stelle den Zusammenhang in einem Koordinatensystem graphisch dar.
 Rechtswertachse: $1 \text{ cm} \triangleq 1 \text{ Tag}$
 Hochwertachse: $1 \text{ cm} \triangleq 20 \text{ €}$
 Hinweis zum Platzbedarf: Rechtswertachse 14 cm, Hochwertachse 15 cm
- c) Kauft man ein solches Rollgerüst, bezahlt man insgesamt 279 €. Ermittle, ab wie vielen Tagen Mietdauer (einschließlich der Abschlussgebühr) es günstiger ist, sich ein Gerüst zu kaufen statt es zu mieten. Stelle deinen Lösungsweg nachvollziehbar dar.

4

Summe: 16